



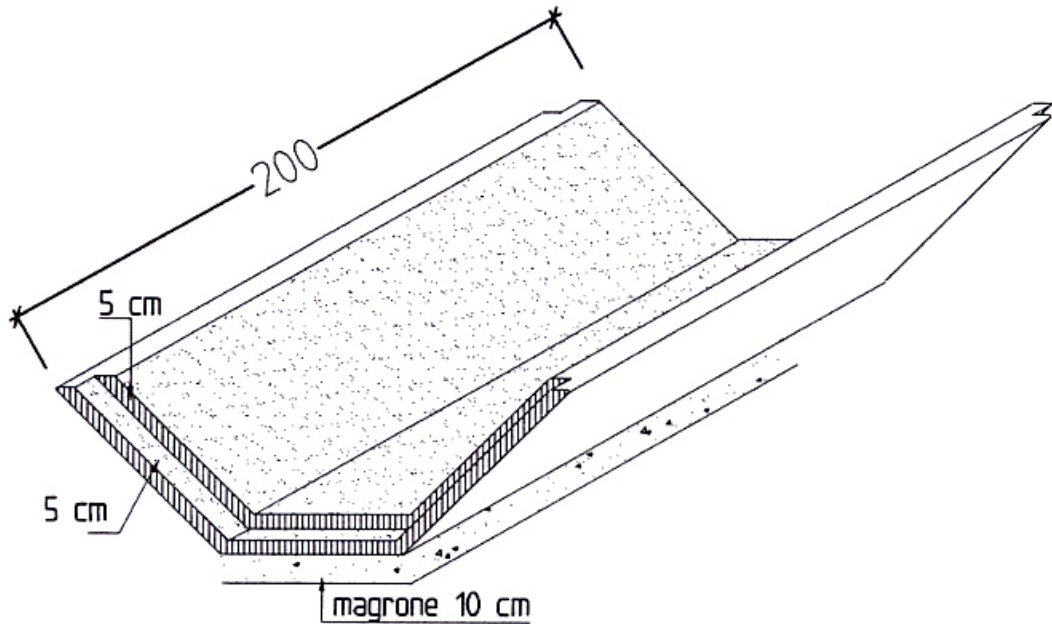
C&P
s.r.l.

Prefabbricati e Precompressi

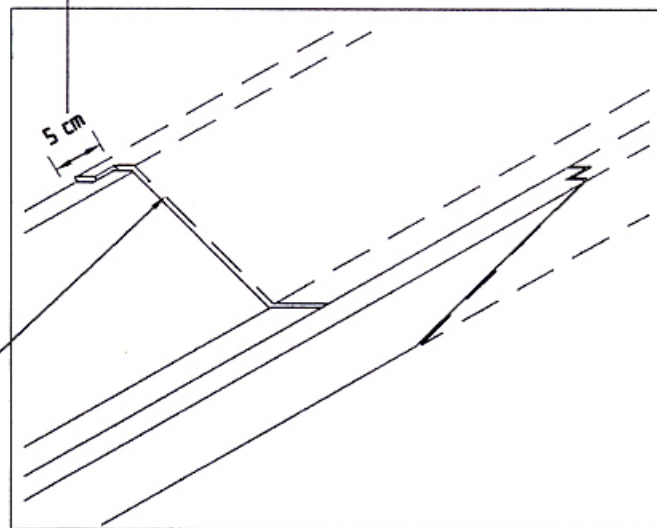
Francavilla In Sinni (PZ)
Tel. 0973/642261 - Fax 0973/642263
www.cepsrl.net

Settore : PREFABBRICAZIONE		Tavola :
Componente : CUNETTA PER FOSSO DI GUARDIA		
Articolo :	Codice :	edizione :

ASSONOMETRIA ELEMENTO



Particolare incastro tra due elementi



Sigillatura con
sabbia e cemento
Portland 425

LUNGHEZZA ELEMENTO ML 2.00