



**C&P**  
s.r.l.

Prefabbricati e Precompressi

Francavilla In Sinni (PZ)  
Tel. 0973/642261 - Fax 0973/642263  
www.cepsrl.net

Settore : **PREFABBRICAZIONE**

Tavola :

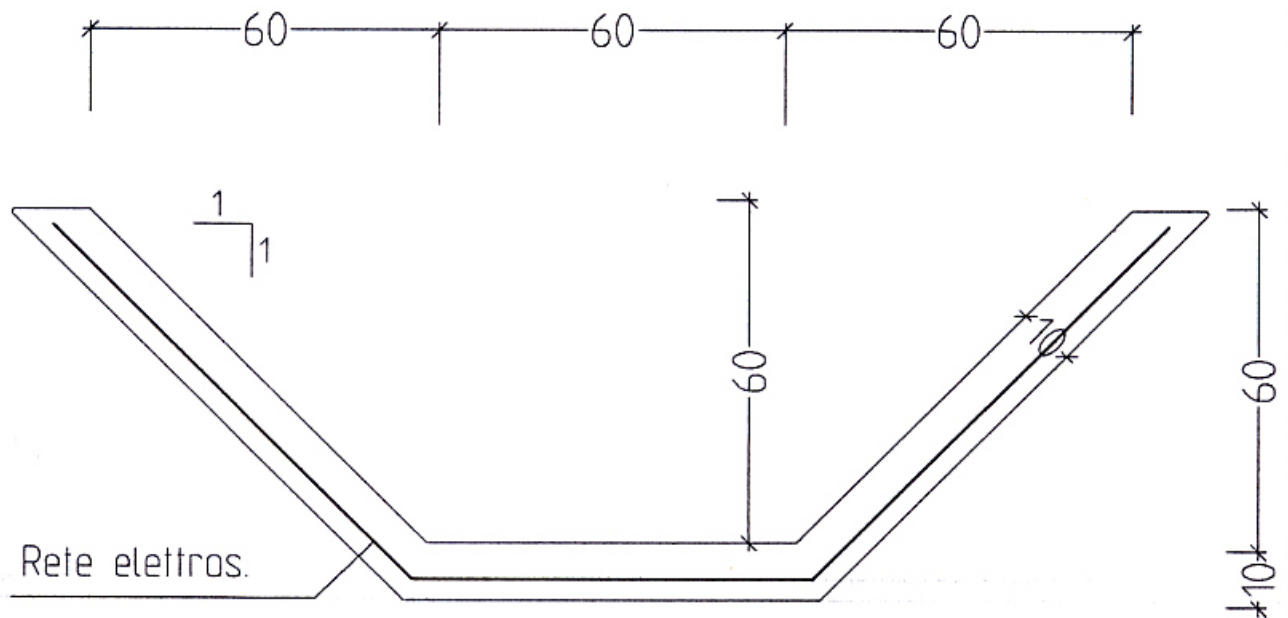
Componente : **CUNETTA PER FOSSO DI GUARDIA**

Articolo :

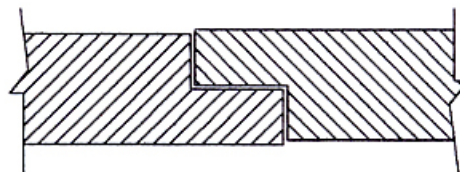
Codice :

edizione :

## SEZIONE TIPO



Particolare incastro tra due elementi



LUNGHEZZA ELEMENTO ML 2.00