



C&P
s.r.l.

Prefabbricati e Precompressi

Francavilla In Sinni (PZ)
Tel. 0973/642261 - Fax 0973/642263
www.cepsrl.net

Settore : **PREFABBRICAZIONE**

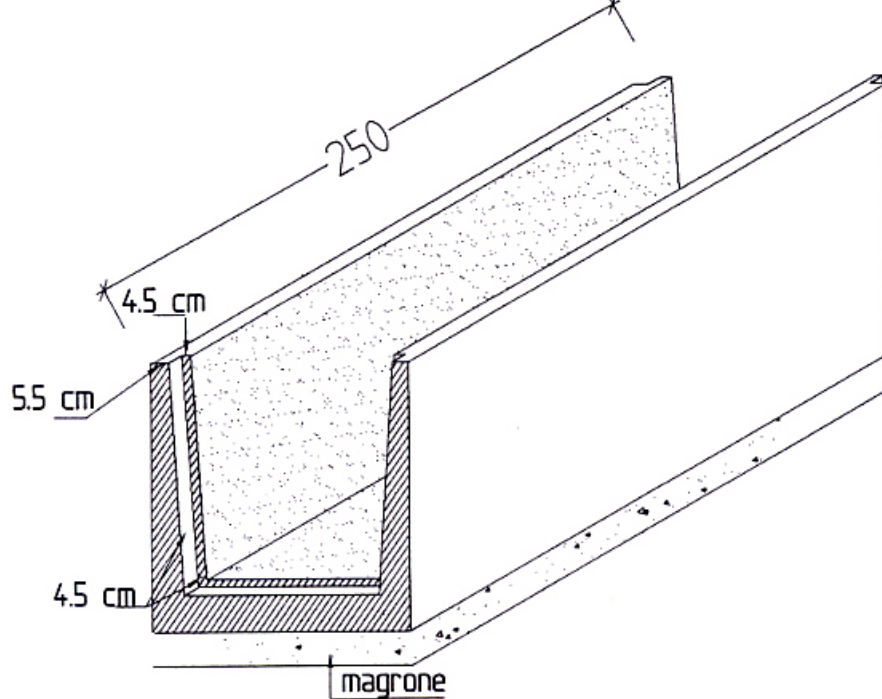
Tavola :

Componente : **CUNETTA DI PIATTAFORMA**

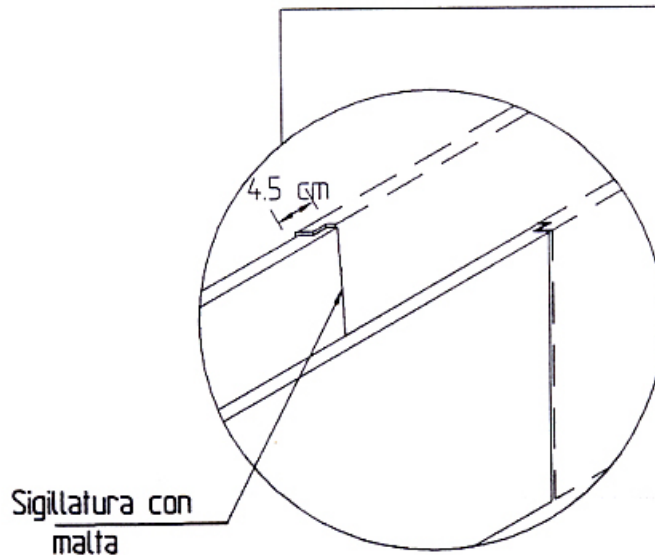
Articolo :

edizione :

ASSONOMETRIA ELEMENTO



Particolare incastro tra due elementi



LUNGHEZZA ELEMENTO ML 2.50