



C&P
s.r.l.

Prefabbricati e Precompressi

Francavilla In Sinni (PZ)
Tel. 0973/642261 - Fax 0973/642263
www.cepsrl.net

Settore : Prefabbricazione

Tavola :

Componente : Pilastro in c.a.v. per recinzioni

Articolo :

Codice :

edizione :

SEZIONE

Sbraccio in profilato

Lato esterno

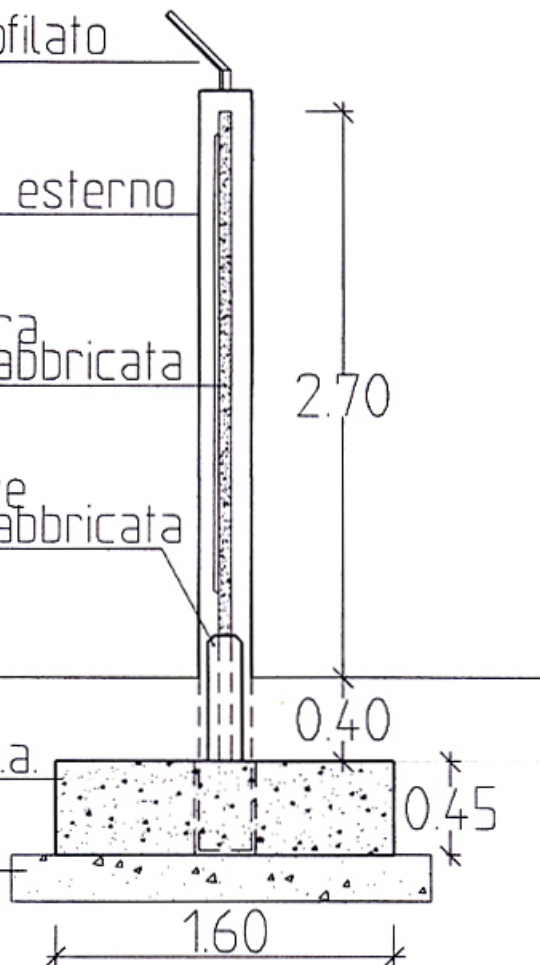
Lastra prefabbricata

Trave prefabbricata

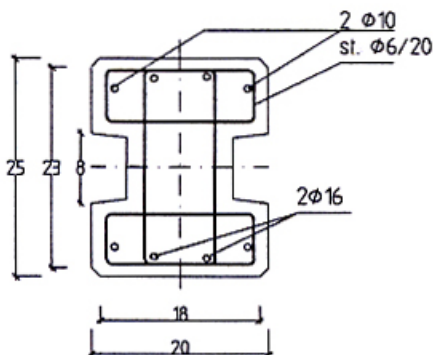
Quota:

Fondazione in c.a.

Magrone



PARTICOLARE PILASTRO PREFABBRICATO



PARTICOLARE TRAVE PORTAMURO

