



C&P
s.r.l.

Prefabbricati e Precompressi

Francavilla In Sinni (PZ)

Tel. 0973/642261 - Fax 0973/642263

www.cepsrl.net

Settore : Prefabbricazione

Tavola :

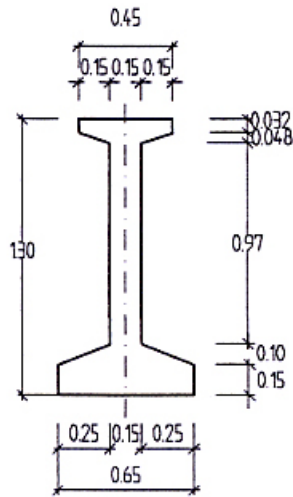
Componente : Trave tipo 65/130h

Articolo :

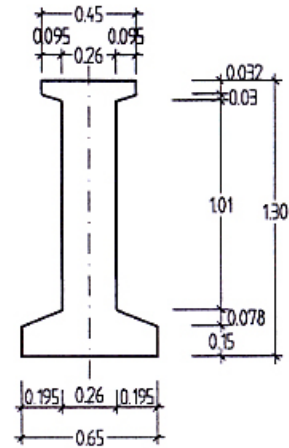
Codice :

edizione :

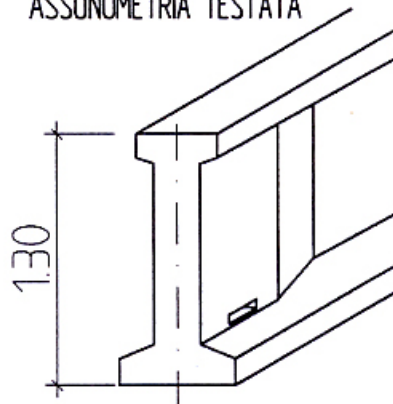
Sezione tipo trave in mezzera



Sezione tipo trave in testata



ASSONOMETRIA TESTATA



SEZIONE TIPO IMPALCATO

