



**C&P** s.r.l.

Prefabbricati e Precompressi

Francavilla In Sinni (PZ)

Tel. 0973/642261 - Fax 0973/642263

www.cepsrl.net

Settore : Prefabbricazione

Tavola :

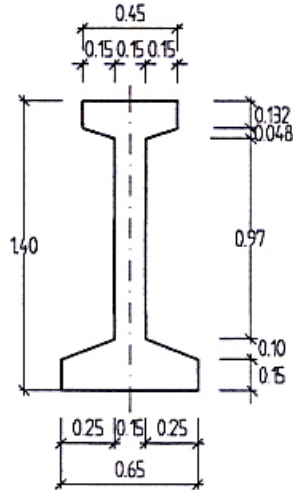
Componente : Trave tipo 65/140h

Articolo :

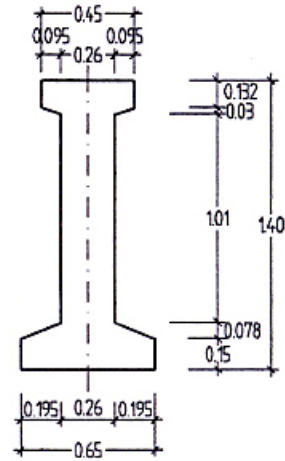
Codice :

edizione :

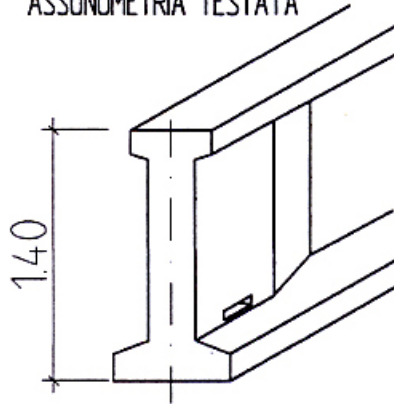
**Sezione tipo trave in mezzeria**



**Sezione tipo trave in testata**



**ASSONOMETRIA TESTATA**



**SEZIONE TIPO IMPALCATO**

