



C&P s.r.l.

Prefabbricati e Precompressi

Francavilla In Sinni (PZ)
Tel. 0973/642261 - Fax 0973/642263
www.cepsrl.net

Settore : Prefabbricazione

Componente : Trave tipo 65/160h

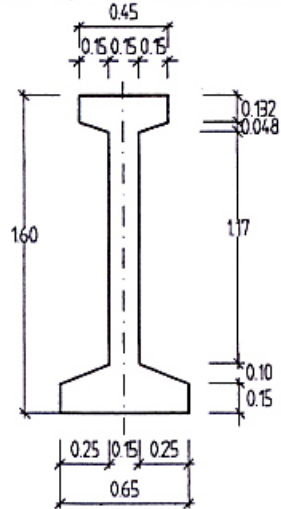
Tavola :

Articolo :

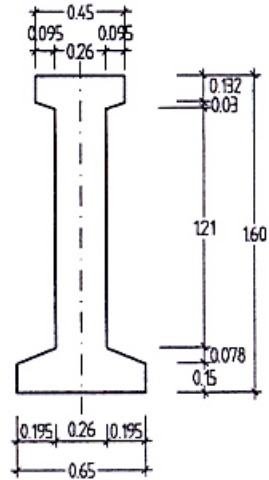
Codice :

edizione :

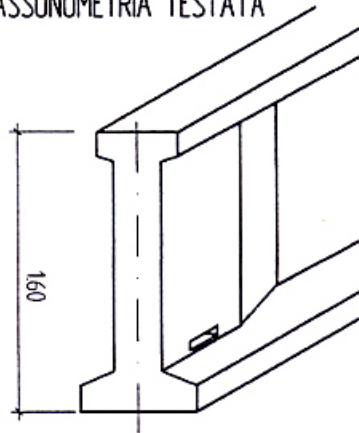
Sezione tipo trave in mezzeria



Sezione tipo trave in testata



ASSONOMETRIA TESTATA



SEZIONE TIPO IMPALCATO

