



C&P
s.r.l.

Prefabbricati e Precompressi

Francavilla In Sinni (PZ)
Tel. 0973/642261 - Fax 0973/642263
www.cepsrl.net

Settore : Prefabbricazione

Componente : Trave tipo ad ala larga 98/120

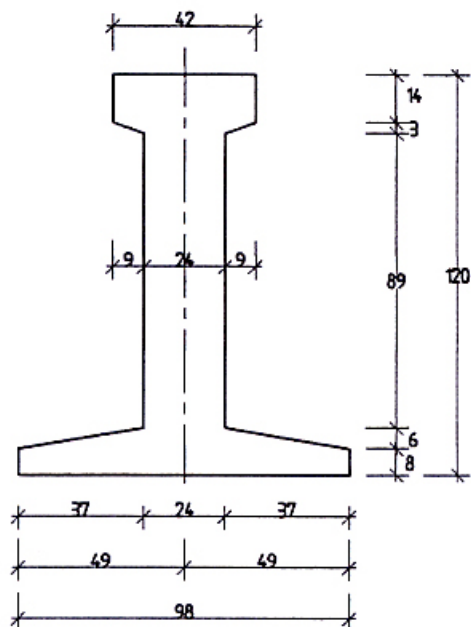
Tavola :

Articolo :

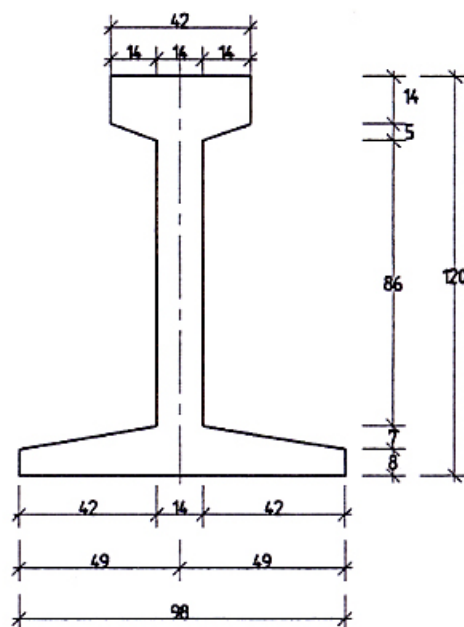
Codice :

edizione :

Sezione all'appoggio



Sezione in mezzeria



Sezioni tipo sc. 1/20

Sezione Tipo Impalcato

