



C&P s.r.l.

Prefabbricati e Precompressi

Francavilla In Sinni (PZ)

Tel. 0973/642261 - Fax 0973642263

www.cepsrl.net

Settore : PREFABBRICAZIONE

Tavola :

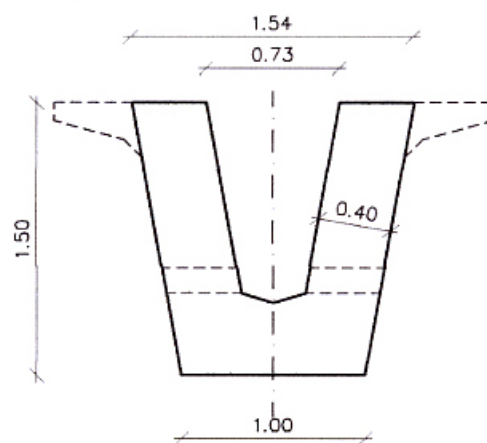
Componente :
TRAVE A CASSONE 100/150h

Articolo :

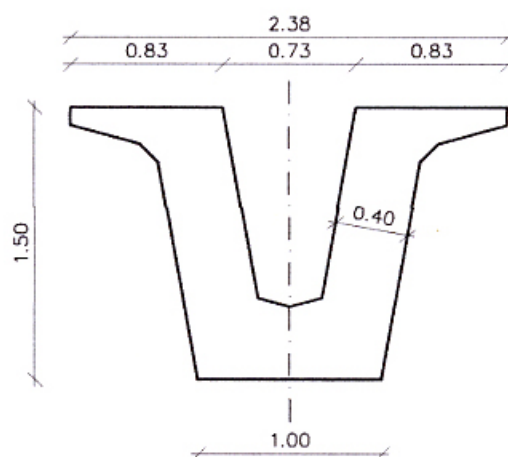
Codice :

edizione :

SEZIONE TRAVE IN TESTATA



SEZIONE DI RACCORDO



SEZIONE CORRENTE

