



C&P
s.r.l.

Prefabbricati e Precompressi

Francavilla In Sinni (PZ)
Tel. 0973/642261 - Fax 0973/642263
www.cepsrl.net

Settore : PREFABBRICAZIONE

Tavola :

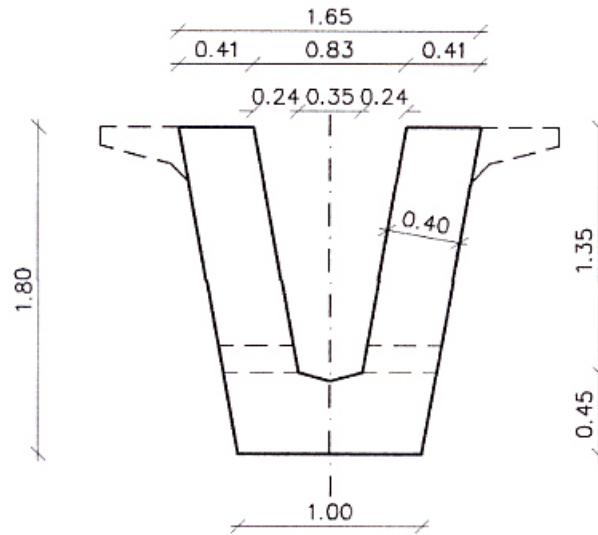
Componente :
TRAVE A CASSONE 100/180h

Articolo :

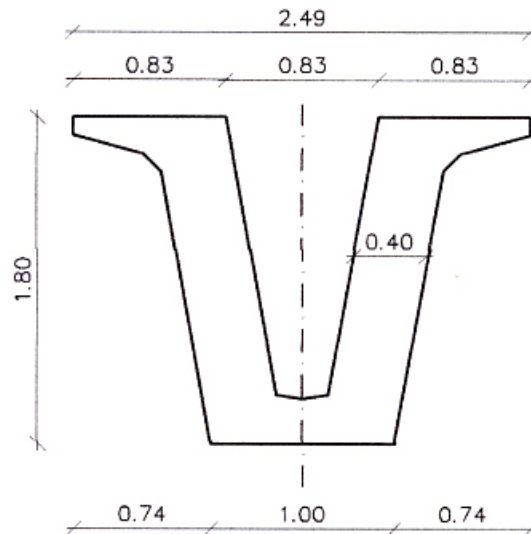
Codice :

edizione :

SEZIONE TRAVE IN TESTATA



SEZIONE DI RACCORDO



SEZIONE CORRENTE

