



C&P
s.r.l.

Prefabbricati e Precompressi

Francavilla In Sinni (PZ)

Tel. 0973/642261 - Fax 0973/642263

www.cepsrl.net

Settore : PREFABBRICAZIONE

Tavola :

Componente :

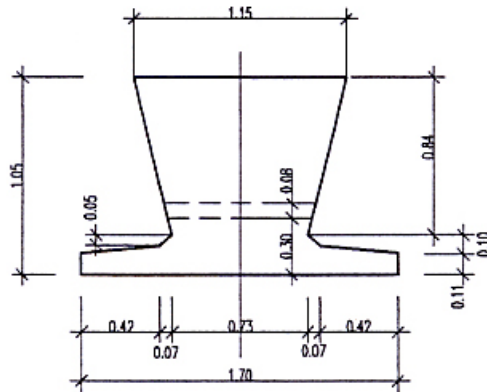
TRAVE CASSONE CON ALI INF. LARGHE

Articolo :

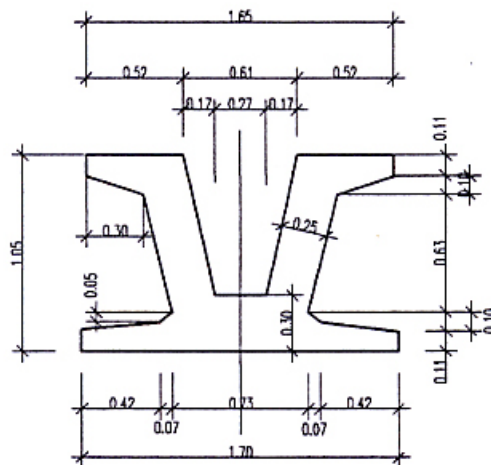
Codice :

edizione :

SEZIONE DI TESTATA



SEZIONE DI RACCORDO



SEZIONE CORRENTE

