



C&P
s.r.l.

Prefabbricati e Precompressi

Francavilla In Sinni (PZ)
Tel. 0973/642261 - Fax 0973/642263
www.cepsrl.net

Settore : Prefabbricazione

Componente :
Veletta 1.20 x 0.60

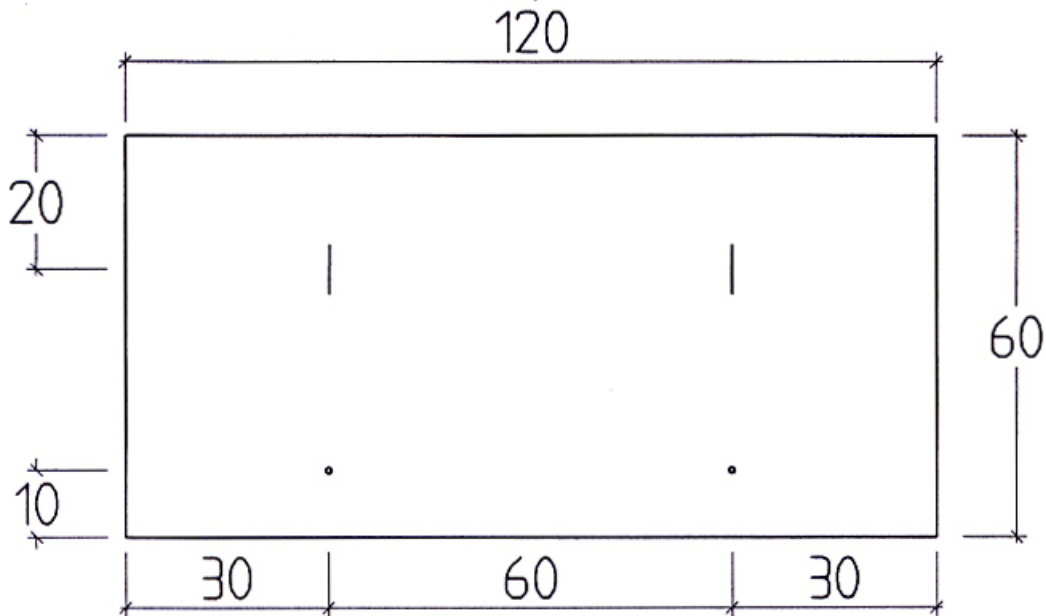
Tavola :

Articolo :

Codice :

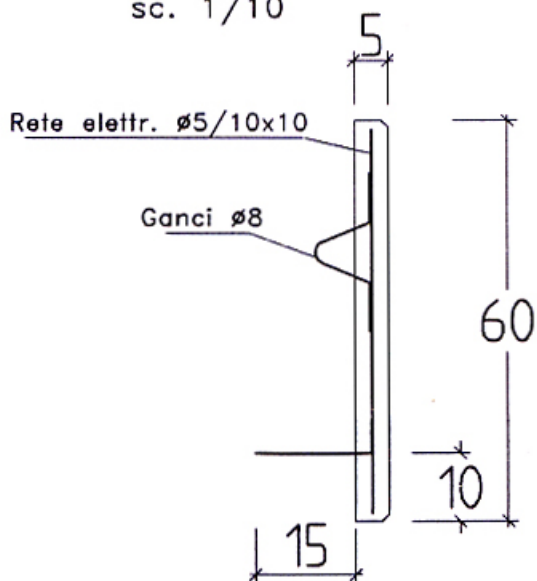
edizione :

Prospetto



Sezione

sc. 1/10



Vista assonometrica

