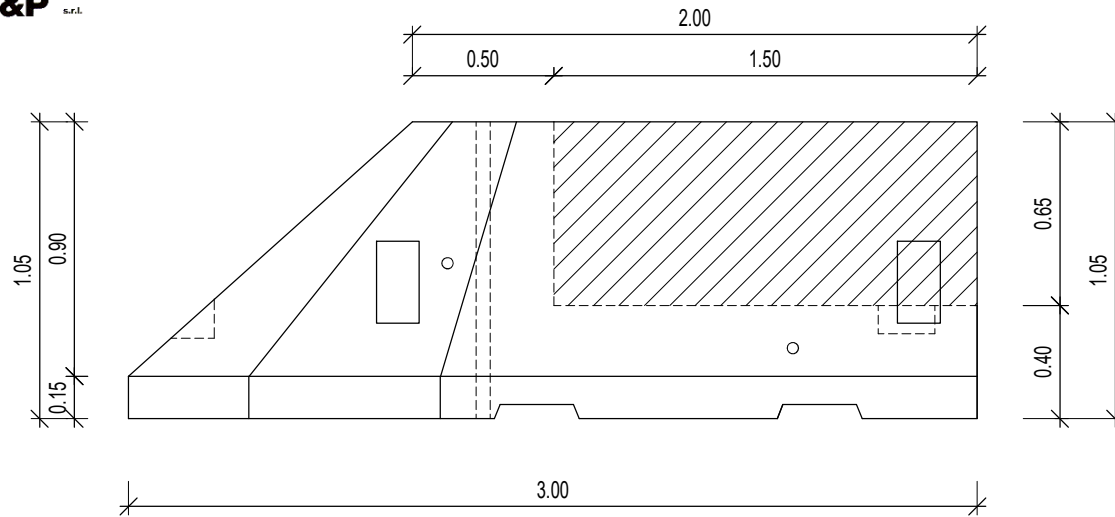


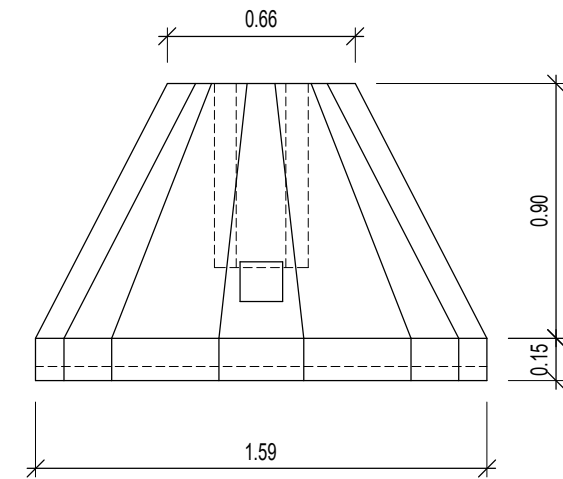


# BUMPER PREFABBRICATO (CUSPIDE) PER CASELLI E SVINCOLI AUTOSTRADALI

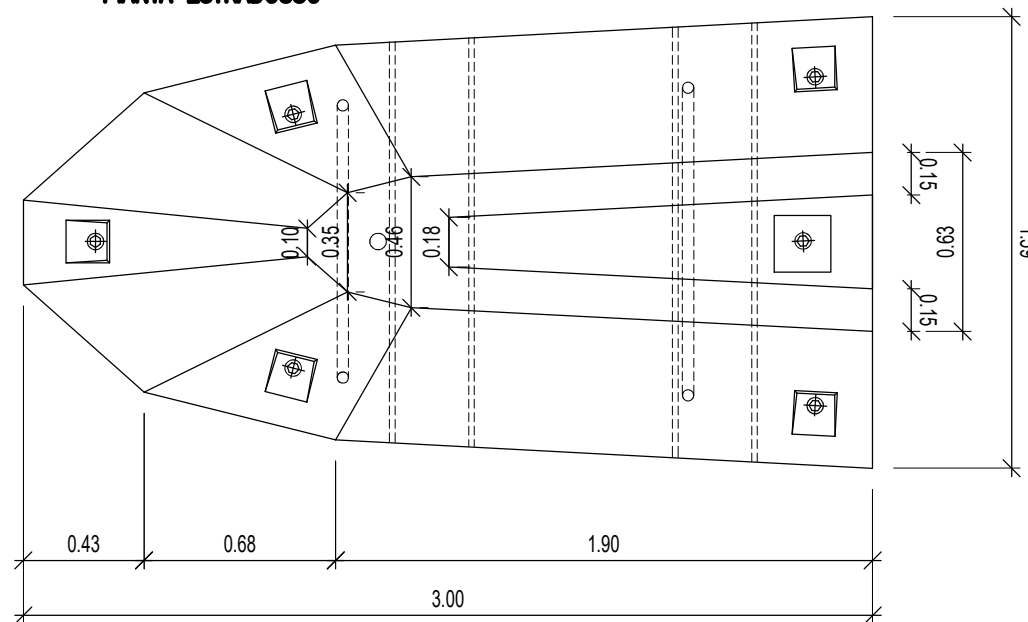
## PROSPETTO LATERALE



## PROSPETTO FRONTALE



## PIANTA ESTRADOSSO



PESO ELEMENTO q.li 65 ca