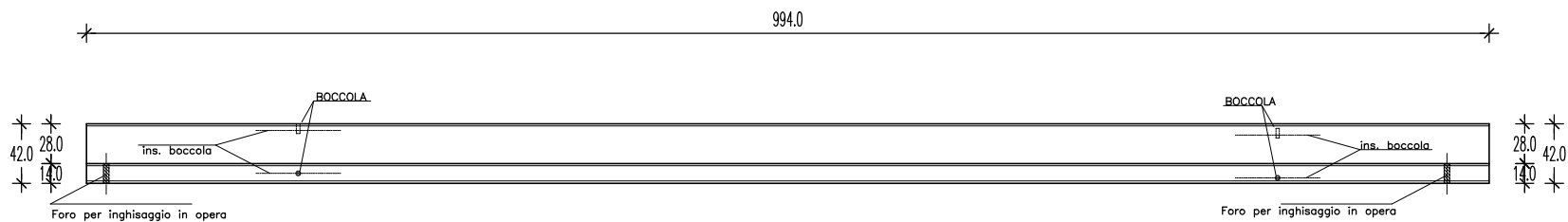
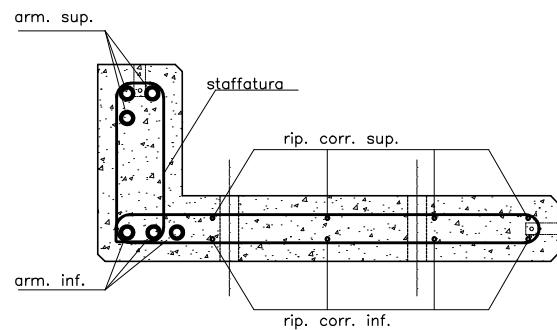




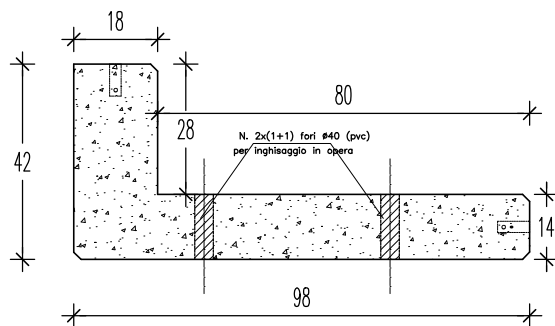
# GRADONE PREFABBRICATO IN C.A.V. lungh. ml 9.94 - tipo G1



## SEZIONE TRASVERSALE - ARMATURA



## SEZIONE TRASVERSALE - CARPENTERIA



COMPLESSIVO

