



CARPENTERIA MURI PREFABBRICATI

FACCIAVISTA LISCIA FONDO CASSERO

MURI LARGH. CM 120 (PER H mt 6,01 - 12,00)

PROSPETTO ANTERIORE

PROSPETTO POSTERIORE

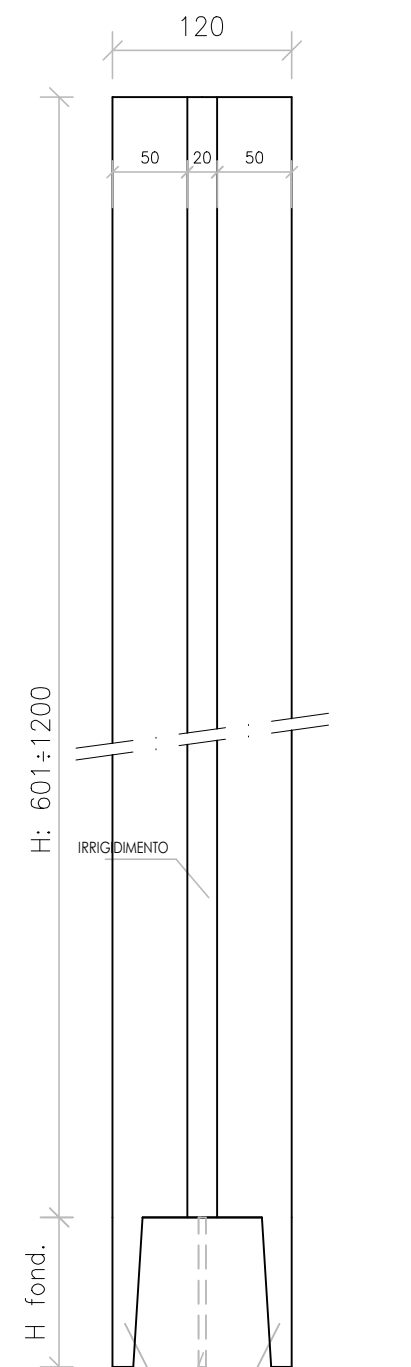
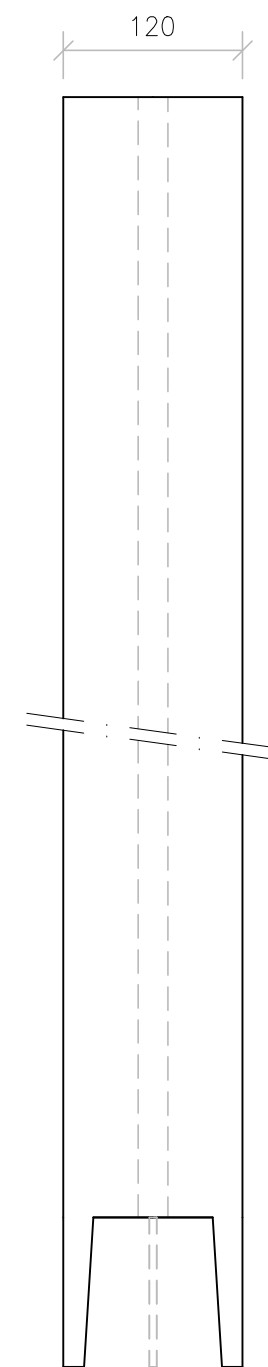
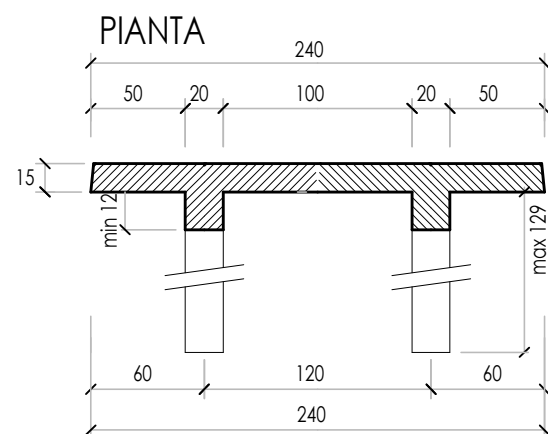
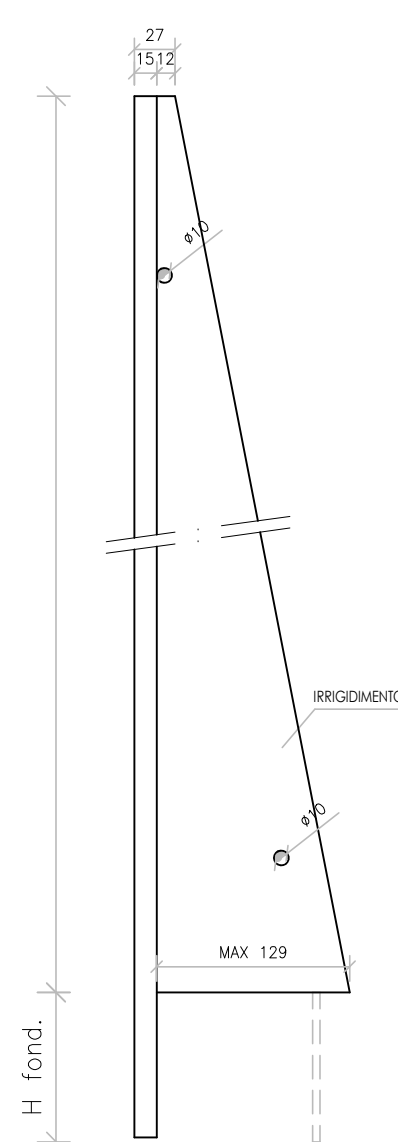
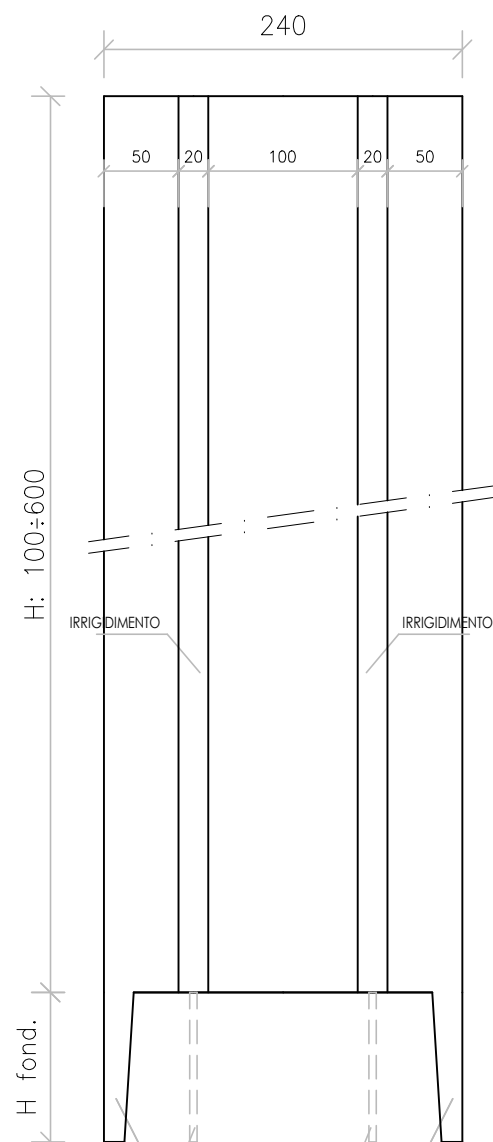
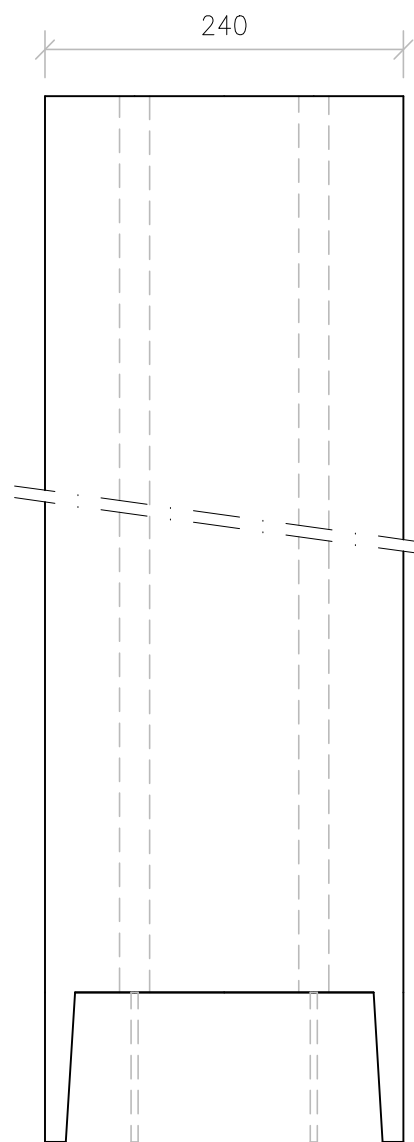
PROFILO

MURO LARGH. CM 240 (PER H mt 1,00 - 6,00)

PROSPETTO ANTERIORE

PROSPETTO POSTERIORE

PROFILO



PIEDE D'APPOGGIO Posteriore profilo T

