



# CARPENTERIA MURI PREFABBRICATI

FACCIAVISTA RIVESTITA IN PIETRAMME DISPOSTO AD OPERA INCERTA

## MURI LARGH. CM 120 (PER H mt 6,01 - 12,00)

PROSPETTO ANTERIORE

PROSPETTO POSTERIORE

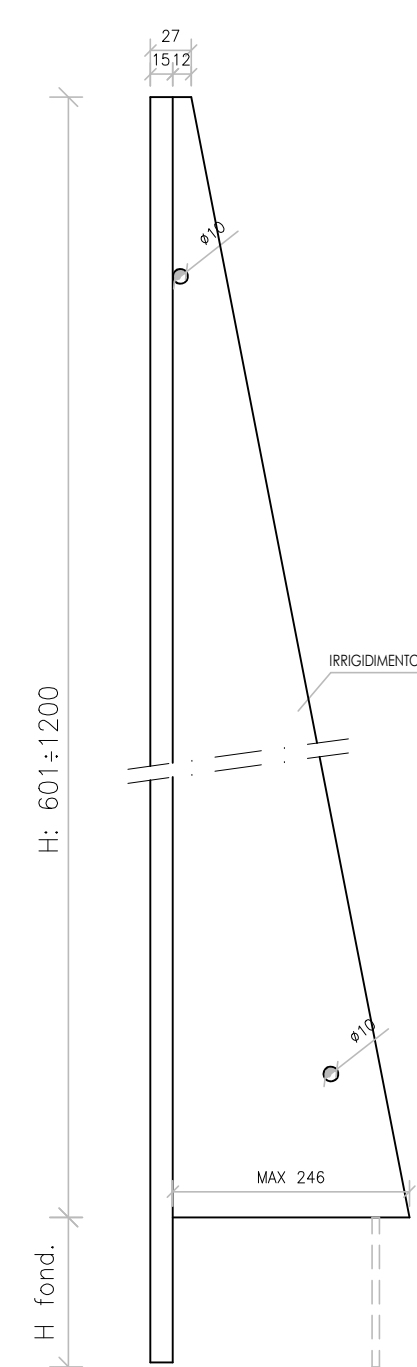
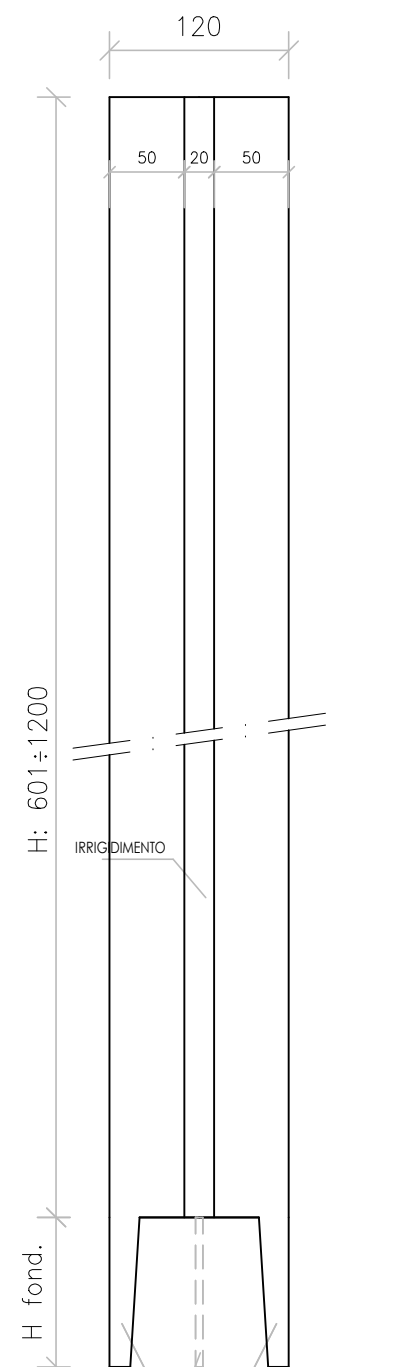
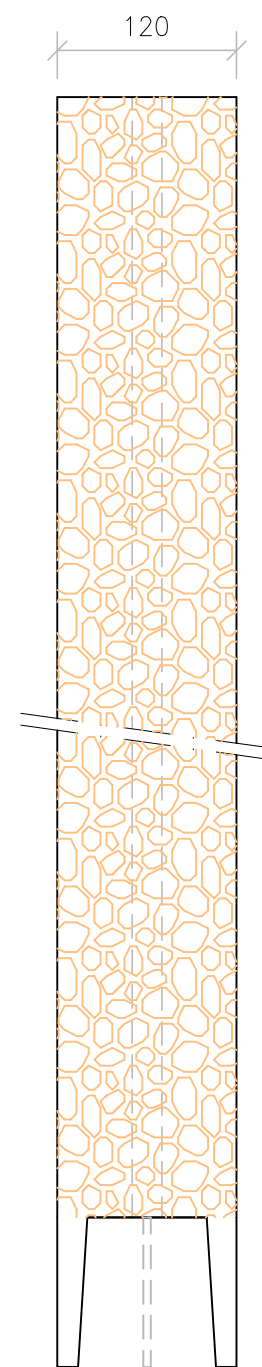
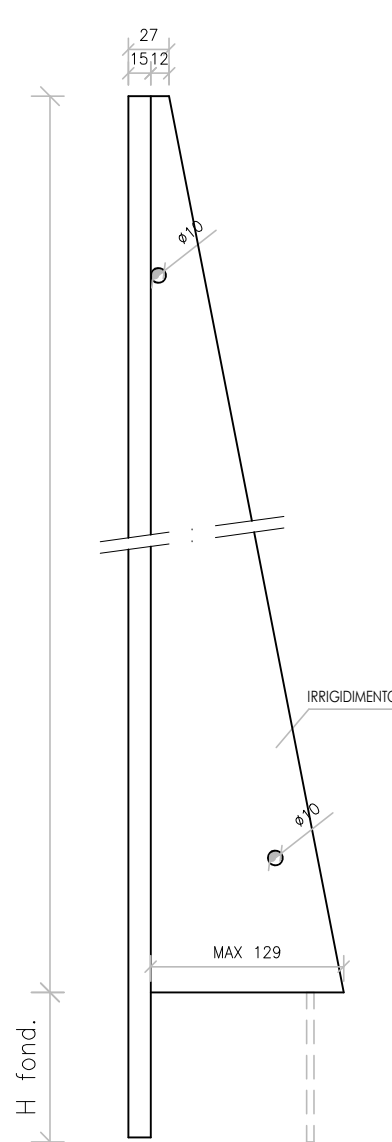
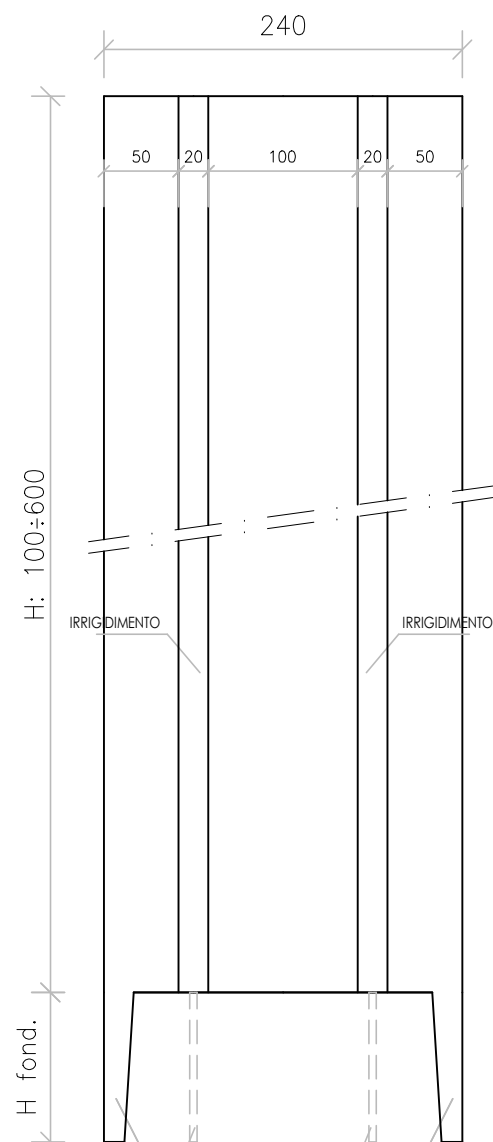
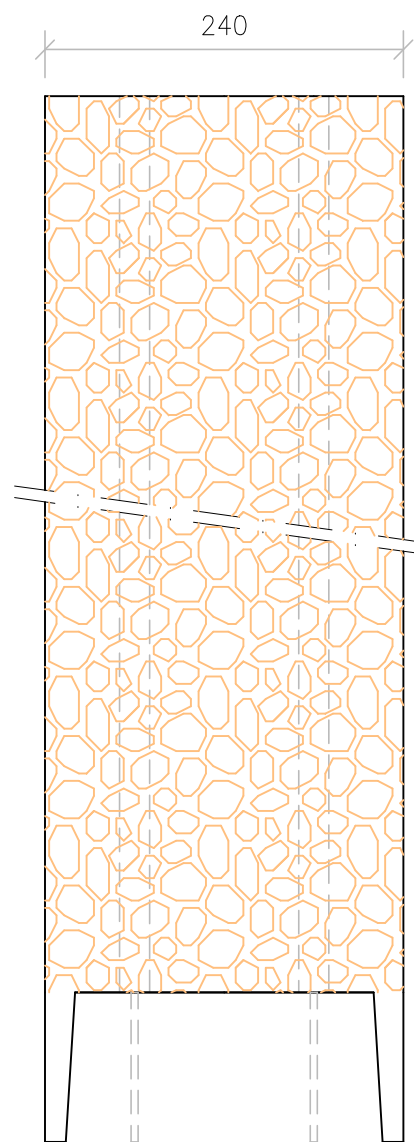
PROFILO

## MURO LARGH. CM 240 (PER H mt 1,00 - 6,00)

PROSPETTO ANTERIORE

PROSPETTO POSTERIORE

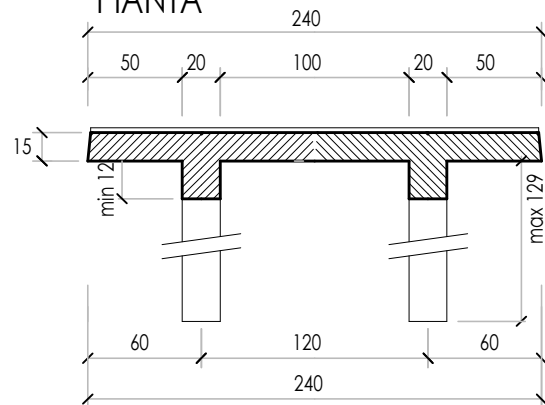
PROFILO



PIEDI D'APPOGGIO Posteriori profili "T"  
PIEDI D'APPOGGIO Anteriori in CLS

PIEDE D'APPOGGIO Posteriore profilo "T"  
PIEDI D'APPOGGIO Anteriori in CLS

PIANTA



PIANTA

